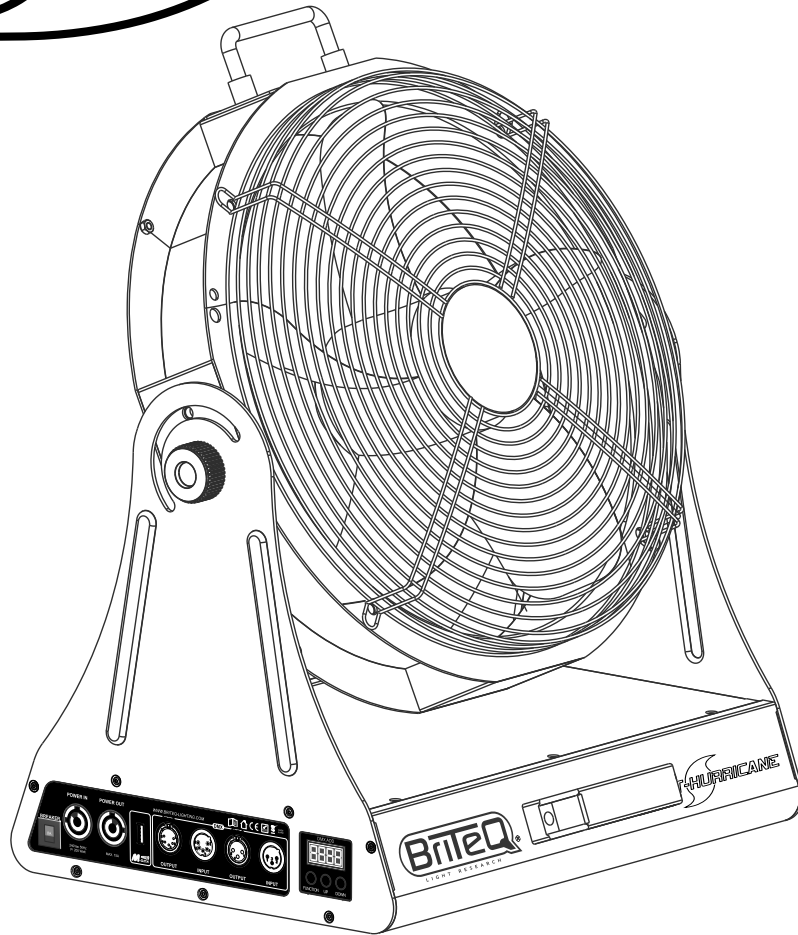


# BT-HURRICANE



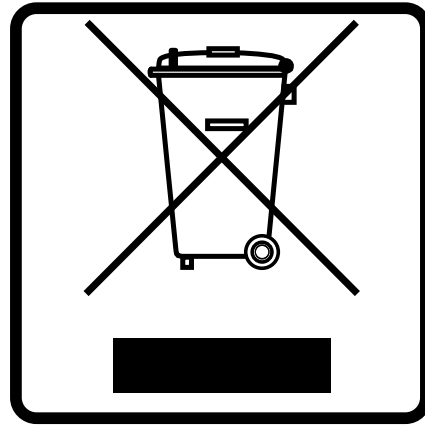
## NEDERLANDS Handleiding

Other languages can be downloaded from:  
[WWW.BRITEQ-LIGHTING.COM](http://WWW.BRITEQ-LIGHTING.COM)

CE

Version: 1.0

**BriteQ**<sup>®</sup>  
LIGHT RESEARCH



### **EN - DISPOSAL OF THE DEVICE**

Dispose of the unit and used batteries in an environment friendly manner according to your country regulations.

### **FR - DÉCLASSER L'APPAREIL**

Débarrassez-vous de l'appareil et des piles usagées de manière écologique conformément aux dispositions légales de votre pays.

### **NL - VERWIJDEREN VAN HET APPARAAT**

Verwijder het toestel en de gebruikte batterijen op een milieuvriendelijke manier conform de in uw land geldende voorschriften.

### **DU - ENTSORGUNG DES GERÄTS**

Entsorgen Sie das Gerät und die Batterien auf umweltfreundliche Art und Weise gemäß den Vorschriften Ihres Landes.

### **ES - DESHACERSE DEL APARATO**

Reciclar el aparato y pilas usadas de forma ecologica conforme a las disposiciones legales de su país.

### **PT - COMO DESFAZER-SE DA UNIDADE**

Tente reciclar a unidade e as pilhas usadas respeitando o ambiente e em conformidade com as normas vigentes no seu país.

# GEBRUIKSAANWIJZING

Hartelijk dank voor de aankoop van dit BRITEQ® product. Om ten volle van alle mogelijkheden te profiteren en in belang van uw eigen veiligheid, lees deze bedieningsinstructies zorgvuldig voordat u deze eenheid begint te gebruiken.

## EIGENSCHAPPEN

- DMX-gestuurde studio- & podiumventilator, ook uitermate geschikt voor gebruik in clubs, theaters, voor verhuurtoepassingen...
- Kan worden gebruikt voor mooie rookeffecten en perfecte verspreiding van rook uit rook-/nevelmachines.
- Zeer krachtig: tot 3500 m<sup>3</sup>/uur of 58 m<sup>3</sup>/min (2060 ft<sup>3</sup>/min)
- Continu regelbare luchtstroom (ventilatoroerental) controle
- Meerdere bedieningsmogelijkheden:
  - DMX-besturing 1 kanaal
  - Draadloze DMX (zie hieronder)
  - Zeer eenvoudige, handmatige bediening
- Gemakkelijk doorkoppelen op het podium:
  - DMX XLR 3 en 5pin
  - Originele Neutrik [PowerCON]
- Instelbare blaasrichting: met de hand in te stellen richting over 180°
- LED-display voor gemakkelijke instelling en handbediening
- Voorbereid voor draadloos DMX: sluit gewoon een optionele [WTR-DMX-DONGLE] aan! (Briteq® code: 4645)
- Klaar voor gebruik voor bundel-installatie: voorbereid voor gebruik in combinatie met optionele omega-beugels (bestelcode: 2677)
- Ideaal voor gebruik in een studio: bijna onhoorbaar bij lage snelheden
- Zeer robuuste metalen behuizing, ontworpen voor ruwe verhuurtoepassingen
- Verschillende handgrepen voor gemakkelijk vervoer

## VOOR HET GEBRUIK

### Controleer de inhoud:

Controleer of de doos de volgende artikelen bevat:

- [BT-HURICANE] blower
- Netsnoer
- Gebruiksaanwijzing
  
- Controleer het apparaat voordat u het in gebruik neemt op transportschade. Als er schade is, gebruik het apparaat dan niet en raadpleeg eerst uw dealer.
- **Belangrijk:** Dit apparaat verliet de fabriek in perfecte staat en goed verpakt. Het is absoluut noodzakelijk dat de gebruiker de veiligheidsinstructies en waarschuwingen in deze gebruiksaanwijzing strikt opvolgt. Enige schade als gevolg van verkeerde behandeling valt niet onder de garantie. De dealer accepteert geen verantwoording voor eventuele fouten of problemen die worden veroorzaakt door het niet naleven van deze gebruiksaanwijzing.
- Bewaar dit boekje op een veilige plaats om het in de toekomst te kunnen raadplegen. Als u het apparaat verkoopt, voeg dan deze gebruiksaanwijzing bij.

**VEILIGHEIDSINSTRUCTIES:**

**LET OP:** Verwijder de bovenste afdekking niet, om het risico op elektrische schokken te verminderen. Er bevinden zich geen door de gebruiker te repareren onderdelen in het apparaat. Laat het onderhoud alleen door gekwalificeerd onderhoudspersoneel uitvoeren.



De bliksemschicht met pijlpunt in een gelijkzijdige driehoek is bedoeld om de gebruiker te waarschuwen voor de aanwezigheid van ongeïsoleerde "gevaarlijke spanning" binnen de behuizing van het apparaat, die van voldoende omvang kan zijn om een risico op elektrische schokken te vormen.



Het uitroepteken in een gelijkzijdige driehoek is bedoeld om de gebruiker te waarschuwen voor de aanwezigheid van belangrijke gebruiks- en onderhouds- (reparatie) aanwijzingen in de documentatie die bij dit apparaat is gevoegd.



Dit symbool betekent: alleen gebruik binnenshuis

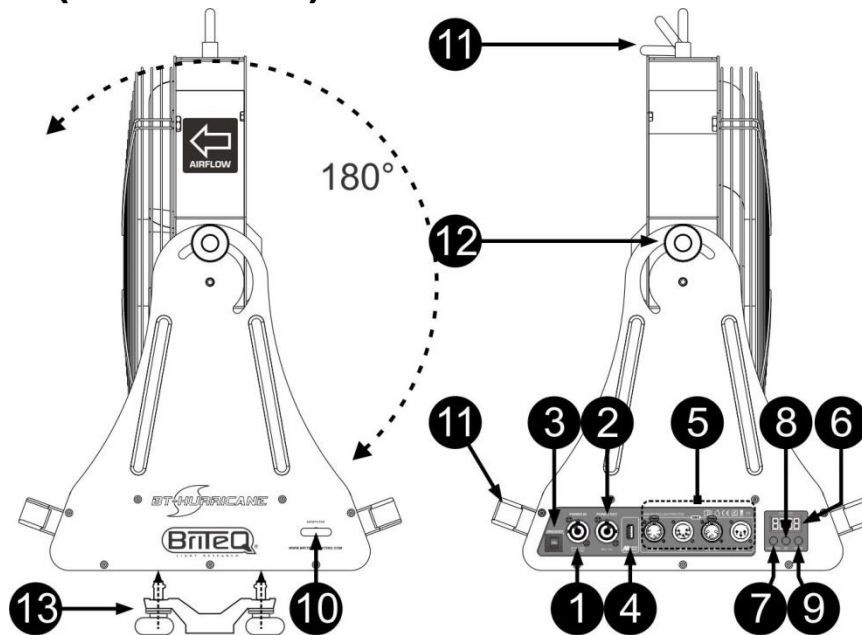



Dit symbool betekent: Lees de instructies

- Probeer ter bescherming van het milieu het verpakkingsmateriaal zoveel mogelijk te recyclen.
- Stel dit apparaat niet bloot aan regen of vocht, om risico op brand of elektrische schokken te voorkomen.
- Als het apparaat na transport in een warme ruimte wordt gebracht, wacht dan tot het aan de omgevingstemperatuur is aangepast, om te voorkomen dat er binnen het apparaat condens wordt gevormd. Condens kan soms verhinderen dat het apparaat op volle capaciteit werkt of kan zelfs schade veroorzaken.
- Dit apparaat is uitsluitend geschikt voor gebruik binnenshuis.
- Zorg ervoor dat er geen metalen voorwerpen of vloeistoffen in het apparaat terechtkomen. Dit kan elektrische schokken of storing veroorzaken. Als er voorwerpen van buitenaf in het apparaat terechtkomen, haal dan onmiddellijk de stekker uit het stopcontact.
- Plaats het armatuur op een goed geventileerde plek, uit de buurt van brandbare materialen en/of vloeistoffen. Het armatuur moet op tenminste 50 cm vanaf omringende muren worden bevestigd.
- Bedek geen ventilatieopeningen, omdat dit tot oververhitting kan leiden.
- Voorkom het gebruik in stoffige omgevingen en maak het apparaat regelmatig schoon.
- Houd het apparaat buiten het bereik van kinderen.
- Onervaren personen mogen dit apparaat niet bedienen.
- De maximale veilige omgevingstemperatuur is 40°C. Gebruik dit apparaat niet bij hogere omgevingstemperaturen.
- Zorg ervoor dat er zich tijdens het takelen, onttakelen en het onderhoud geen ongewenste personen in het gebied onder de installatieplaats bevinden.
- Laat het apparaat ongeveer 10 minuten afkoelen voordat u er onderhoud aan pleegt.
- Ontkoppel het apparaat altijd wanneer het voor een langere tijd niet wordt gebruikt of voordat er onderhoud aan wordt gepleegd.
- De elektrische installatie dient alleen door gekwalificeerd personeel en in overeenstemming met de voorschriften voor elektrische en mechanische veiligheid in uw land te worden uitgevoerd.
- Controleer of de beschikbare spanning niet hoger is dan op het apparaat is aangegeven.
- Het netsnoer dient altijd in perfecte staat te zijn. Schakel het apparaat onmiddellijk uit als het netsnoer is geplet of beschadigd. Het moet door de fabrikant, zijn vertegenwoordiger, of door een vergelijkbaar bevoegde persoon worden vervangen, om gevaar te vermijden.
- Laat het netsnoer nooit met andere kabels in contact komen!
- Dit armatuur moet worden geaard om aan de veiligheidsvoorschriften te voldoen.
- Sluit het apparaat niet aan op een dimmerpack.
- Gebruik bij het installeren van het apparaat altijd een geschikte en gecertificeerde veiligheidskabel.
- Open de afdekking niet, om elektrische schokken te voorkomen. Er bevinden zich geen door de gebruiker te repareren onderdelen in het apparaat.
- Repareer **nooit** een zekering en overbrug de zekeringhouder niet. Vervang een kapotte zekering **altijd** door een zekering van hetzelfde type en met dezelfde elektrische specificaties!
- Als er zich ernstige problemen voordoen met de werking van het armatuur, gebruik het dan niet en neem onmiddellijk contact op met uw dealer.
- De behuizing en de lenzen moeten worden vervangen als ze zichtbaar zijn beschadigd.
- Gebruik de originele verpakking als het apparaat moet worden vervoerd.
- Het is om veiligheidsredenen verboden om onbevoegde modificaties aan het apparaat aan te brengen.

**Belangrijk:** Kijk nooit rechtstreeks in de lichtbron! Gebruik het effect niet in aanwezigheid van personen die aan epilepsie lijden.

## FUNCTIES (VOORKANT)



1. **LICHTNETAANSLUITING:** uitgerust met originele Neutrik [PowerCON®]. Sluit hier de meegeleverde netkabel of enigerlei [[PowerCON]®] verlengkabel aan.
2. **LICHTNETUITGANG:** om de voeding in serie naar de diverse andere units te schakelen. Let altijd goed op de maximale belasting terwijl u projectors toevoegt! Speciale multikabels ([PowerCON]®) + DMX XLR-kabels zijn optioneel verkrijgbaar: zie onze website!)
3. **LICHTNETZEKERING:** beschermt de unit in geval van elektrische problemen, druk op de knop om opnieuw in te schakelen indien nodig!
4. **M-DMX INANG:** Deze connector wordt NIET gebruikt voor software updates of het aansluiten op een PC! Deze USB-connector maakt het echter heel simpel om draadloos DMX aan het apparaat toe te voegen! Gewoon de (optionele) WTR-DMX DONGLE van BRITEQ® inpluggen en U beschikt over draadloos DMX! Het wordt zelfs mogelijk om op de DMX-uitgang andere DMX-apparaten aan te sluiten en zo de draadloze DMX-functie ook voor andere apparaten in de keten te gebruiken! Hiervoor zijn er geen extra instellingen in het setup menu nodig, U moet enkel de procedure in de handleiding van de BRITEQ® WTR-DMX DONGLE volgen. De optionele WTR-DMX DONGLE vindt U op WWW.BRITEQ-LIGHTING.COM (bestelcode: 4645)
5. **DMX IN/UIT:** zowel 3-pins als de 5-pins in-/uitgangen zijn beschikbaar om de ventilator in serie te schakelen met andere units die worden aangestuurd door een DMX-controller.
6. **SCHERM:** toont de waarde van de geselecteerde functie. Na 1 minuut wordt het scherm uitgeschakeld (het decimaalteken knippert om aan te geven dat de ventilator is aangesloten op netspanning). Toont de firmwareversie terwijl het apparaat is ingeschakeld. 
7. **MENU-toets:** wordt gebruikt om de gewenste functie te selecteren.
8. **▲-toets:** wordt gebruikt om een parameterwaarde of DMX-adres te verhogen.
9. **▼-toets:** wordt gebruikt om een parameterwaarde of DMX-adres te verlagen.
10. **VEILIGHEIDSOOG:** wordt gebruikt om een veiligheidskabel te bevestigen wanneer het apparaat is opgetuigd (zie paragraaf "Hijzen boven personen").
11. **HANDGREPEN:** 2 sterke handgrepen aan de onderkant + 1 inklapbare handgreep aan de bovenkant van de ventilator om de ventilator snel en gemakkelijk over het podium te verplaatsen.
12. **REGELKNOP:** De ventilator kan 180° worden geroteerd en in de gewenste positie worden vergrendeld.
13. **OMEGA-BEUGELS:** het sterke metalen onderstel is ontworpen voor gebruik met 2 stuks "[OMEGA BRACKET SMALL]", optioneel verkrijgbaar bij Briteq (bestelcode: 2677).

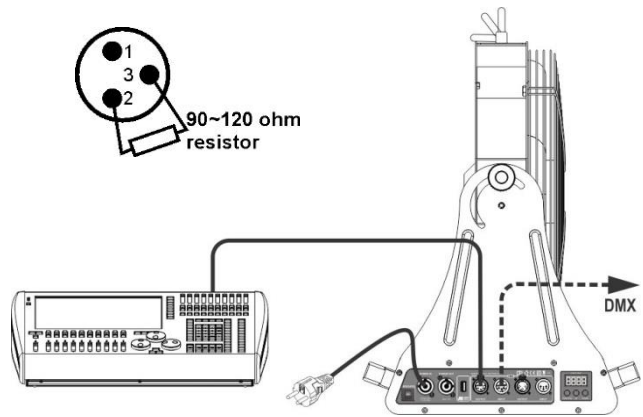
## ELEKTRISCHE INSTALLATIE



**Belangrijk:** De elektrische installatie dient alleen door gekwalificeerd personeel te worden uitgevoerd, in overeenstemming met de voorschriften voor elektrische en mechanische veiligheid in uw land.

### Elektrische installatie voor twee of meer apparaten in de DMX-modus:

- Het DMX-protocol is een veel gebruikt hogesnelheidssignaal om intelligente lichtapparatuur aan te sturen. U dient uw DMX-controller en alle aangesloten apparaten door te koppelen.
- Penbezetting 3-pens XLR-connector:  
Pen1 = AARDE ~ Pen2 = Negatief signaal (-) ~ Pen3 = Positief signaal (+)
- Penbezetting 5-pens XLR-connector: Pin1 = AARDE ~ Pin2 = Negatief signaal (-) ~ Pin3 = Positief signaal (+) ~ Pin4+5 = niet in gebruik
- Ter voorkoming van vreemd gedrag van de lichteffecten als gevolg van storingen, dient er aan het eind van de keten een terminator van 90 Ω tot 120 Ω te worden gebruikt. Gebruik nooit Y-verdeelkabels, dit werkt gewoon niet!
- Zorg ervoor dat alle apparaten op het lichtnet zijn aangesloten.
- Elk apparaat in de keten heeft het juiste startadres nodig, zodat het weet welke commando's van de controller het moet decoderen.



## HOOG HIJSEN

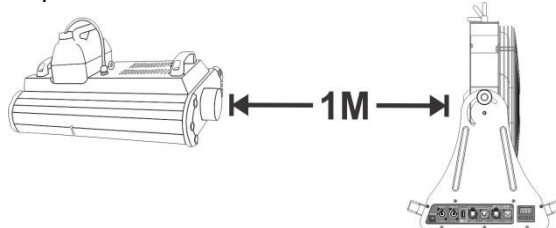
- **Belangrijk:** De installatie mag alleen door gekwalificeerd onderhoudspersoneel worden uitgevoerd. Onjuiste installatie kan leiden tot ernstig letsel en/of schade aan eigendommen. Hoog hijsen vereist veel ervaring! Belastinglimieten dienen in acht te worden genomen; er dienen gecertificeerde installatiematerialen te worden gebruikt; het geïnstalleerde apparaat dient regelmatig te worden gecontroleerd op veiligheid.
- Zorg ervoor dat er zich tijdens het takelen, onttakelen en het onderhoud geen ongewenste personen in het gebied onder de installatieplaats bevinden.
- Plaats het armatuur op een goed geventileerde plaats, uit de buurt van brandbare materialen en/of vloeistoffen. Het armatuur moet **op tenminste 50 cm** vanaf omringende muren worden bevestigd.
- Het apparaat dient buiten het bereik van mensen en buiten gebieden waar personen kunnen lopen of zitten te worden geïnstalleerd.
- Controleer voor het hijsen of de installatieplaats een minimale puntbelasting van 10 keer het gewicht van het apparaat kan dragen.
- Gebruik bij het installeren van het apparaat altijd een gecertificeerde veiligheidskabel die 12 keer het gewicht van het apparaat kan dragen. Deze secundaire veiligheidsbevestiging dient op een zodanige wijze te worden geïnstalleerd dat er geen enkel onderdeel van de installatie meer dan 20 cm kan vallen als de hoofdbevestiging het begeeft.
- Het apparaat dient goed te worden bevestigd; een vrij slingerende montage is gevaarlijk en mag niet worden overwogen!
- Bedek geen ventilatieopeningen, omdat dit tot oververhitting kan leiden.
- De exploitant moet ervoor zorgen dat de aan veiligheid gerelateerde en machinetechnische installaties door een deskundige zijn goedgekeurd voordat deze voor de eerste keer in gebruik worden genomen. De installaties dienen jaarlijks door een vakman te worden geïnspecteerd, om er zeker van te zijn dat de veiligheid nog steeds optimaal is.



## GEBRUIKSAANWIJZING

### BELANGRIJKE OPMERKING::

Rook die wordt geproduceerd door veel rookmachines bevat nog altijd olieachtige stoffen. Er bestaat een risico dat deze olieachtige stoffen zich ophopen en uiteindelijk uit de ventilator druipen. Om dit te voorkomen, raden wij u aan de rookmachine op een afstand van tenminste één meter van de ventilator te plaatsen.



### HANDMATIGE BEDIENING

Sluit gewoon de ventilator aan op de netspanning en stel de gewenste ventilatorsnelheid in op het display:

- F000 Ventilator Uit
- F001 Ventilator bij minimumtoerental
- F100 Ventilator bij maximumtoerental



**Opmerking:** de ventilator schakelt automatisch over op de handmatige modus als er geen DMX-sigitaal wordt gedetecteerd. De laatste handmatige instelling wordt bewaard.

### DMX-aansturing

- Sluit alle apparaten op elkaar aan. Raadpleeg het hoofdstuk "Elektrische installatie voor twee of meer apparaten in de DMX-modus" om te leren hoe dit te doen (vergeet niet om alle eenheden juist te adresseren!).



- Sluit alle apparaten aan op het lichtnet en zet de DMX-regelaar aan. Aangezien elk apparaat een eigen DMX-adres heeft, kunt u ze individueel bedienen. Zie de DMX-tabel voor de juiste functies:

| Kanaal: | Waarde: | Functie:                            | Opmerkingen: |
|---------|---------|-------------------------------------|--------------|
| 1       | 000-008 | Ventilatorsnelheid - GESTOPT        |              |
|         | 009-255 | Ventilatorsnelheid: langzaam → snel |              |

## ONDERHOUD



### LEVENSGEVAAR:

Schakel VOOR het uitvoeren van onderhoud het apparaat uit en ontkoppel het netsnoer!



- Zorg ervoor dat het gebied onder de installatieplaats tijdens het onderhoud vrij is van ongewenste personen.

### Tijdens de inspectie dienen de volgende punten te worden gecontroleerd:

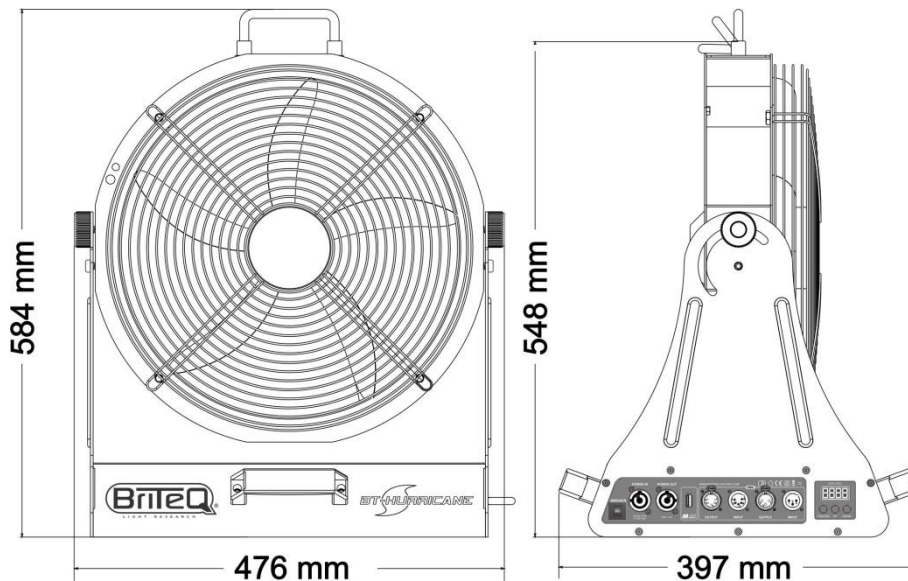
- Alle voor de bevestiging van het apparaat en zijn onderdelen gebruikte schroeven dienen goed vast te zitten en mogen niet zijn gecorrodeerd.
- Behuizingen, bevestigingen en installatieplaatsen (plafond, truss, ophangingen) moeten volledig vrij zijn van vervorming.
- De netsnoeren moeten in perfecte staat zijn en onmiddellijk worden vervangen, wanneer er ook maar een klein probleem wordt ontdekt.
- Reinig met een zachte doek en gebruik hierbij normale reinigingsmiddelen voor glas.
- Droog de onderdelen altijd zorgvuldig.

**Let op:** Wij raden nadrukkelijk aan om het inwendig reinigen door gekwalificeerd personeel uit te laten voeren!

## SPECIFICATIES

Dit apparaat is ontstoord. Dit apparaat voldoet aan de eisen van de huidige Europese en nationale richtlijnen. De conformiteit werd vastgesteld en de desbetreffende verklaringen en documenten zijn door de fabrikant gedeponereerd.

|   |  |
|---|--|
| <b>Lichtnetaansluiting:</b>             | AC 230V, 50/60Hz   |
| <b>Opgenomen vermogen:</b>              | 200 Watt   |
| <b>Aansluitingen stroomvoorziening:</b> | [PowerCON] ingang + [PowerCON] uitgang   |
| <b>DMX-aansluitingen:</b>               | 3- en 5-pens XLR mannelijke/vrouwelijke ingangen en uitgangen                  |
| <b>Max. luchtstroom:</b>                | 3500 m <sup>3</sup> /uur of 58 m <sup>3</sup> /min (2060 ft <sup>3</sup> /min) |
| <b>Ventilatorgeluid @1m:</b>            | 30 dB (min toerental) ~ 72 dB (max toerental)                                  |
| <b>IP-classificatie:</b>                | IP44   |
| <b>Afmetingen:</b>                      | zie tekening   |
| <b>Gewicht:</b>                         | 16,5 kg  |



Alle informatie is onderhevig aan verandering zonder voorafgaande kennisgeving  
 U kunt de nieuwste versie van deze gebruiksaanwijzing downloaden van onze website:  
[www.briteq-lighting.com](http://www.briteq-lighting.com)